

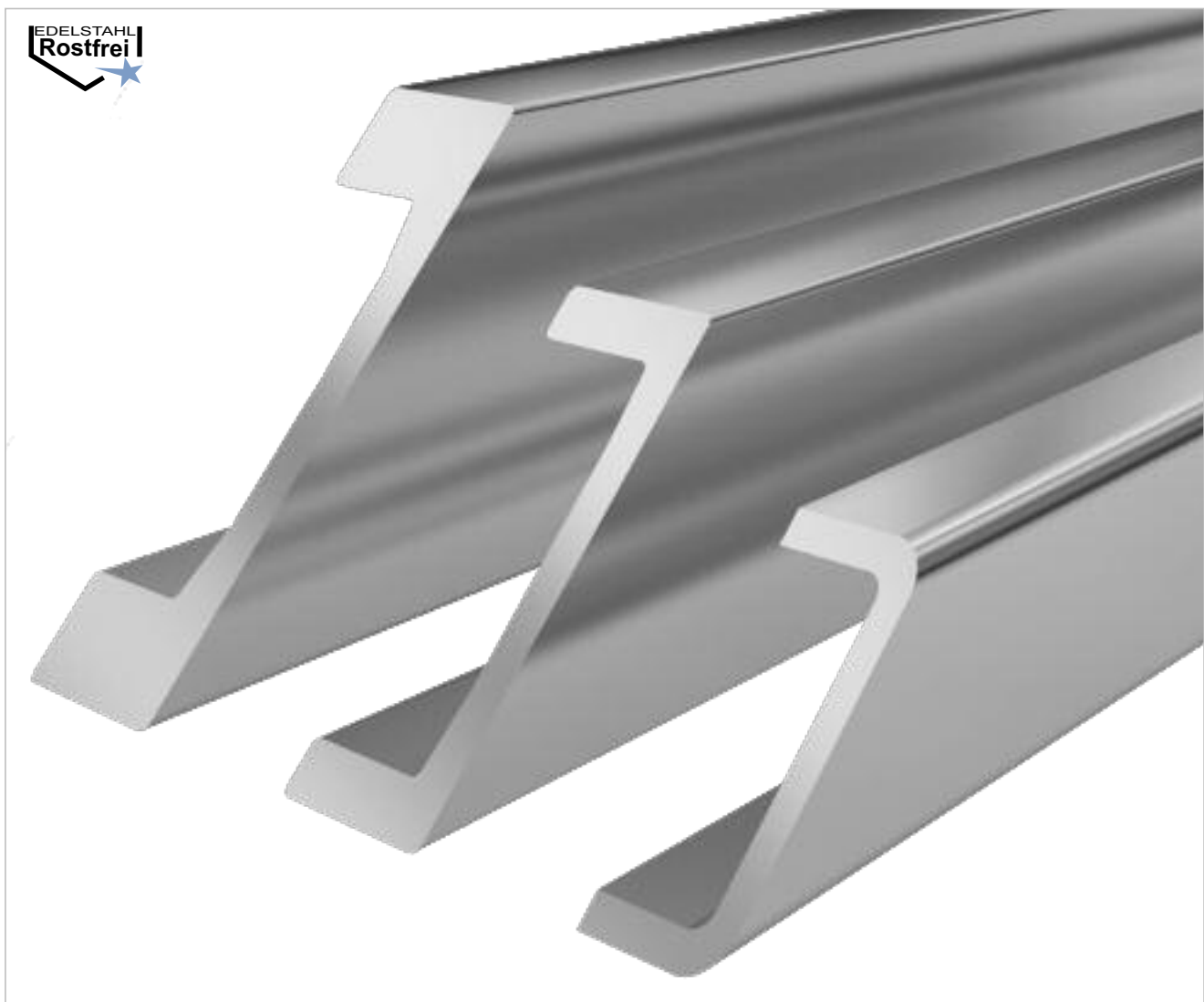


WINKEL-Edelstahlprofile

- Materialgüte 1.4301
- Profil korrosionsgeschützt
- Komplette Profilmbearbeitung nach Kundenzeichnung möglich

WINKEL profiles in stainless steel

- profiles made of UNS S30400 (USA), Grade 304S18 (UK), Z 6 CN 18.09 (France)
- profile corrosion protected
- machined profiles according to customer drawings on request

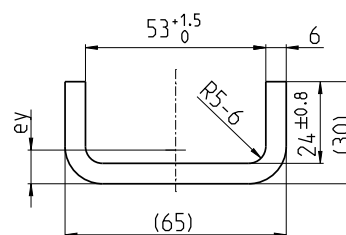


Standard S INOX

Artikel-Nr. 113.002.003
Article no.

m	5,0	kg/m
A	6,4	cm ²
I _x	5,0	cm ⁴
W _x	2,5	cm ³
I _y	35,4	cm ⁴
W _y	10,9	cm ³
e _y	1,0	cm

Ausführung: kaltgewalzt
Version: cold rolled



L_{max} = 12 m



WINKEL-Edelstahlprofile Typ L

- Materialgüte 1.4301
- Profil mit genauer Fertigungsqualität
- In lasergeschweißter Ausführung
- Profil edelstahlkugelgestraht
- Komplette Profilmbearbeitung nach Kundenzeichnung möglich

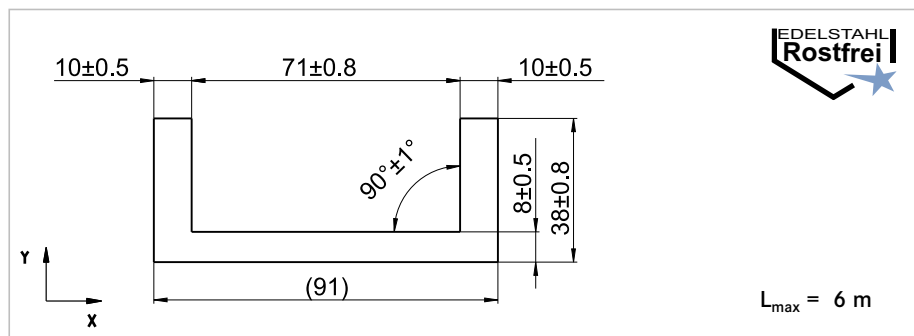
WINKEL profiles in stainless steel type L

- profiles made of UNS S30400 (USA), Grade 304S18 (UK), Z 6 CN 18.09 (France)
- profile with higher manufacturing precision
- profiles laser welded
- profile stainless steel shot peened
- machined profiles according to customer drawings on request

NEW Standard 1 INOX-L

Artikel-Nr. 113.011.020
Article no.

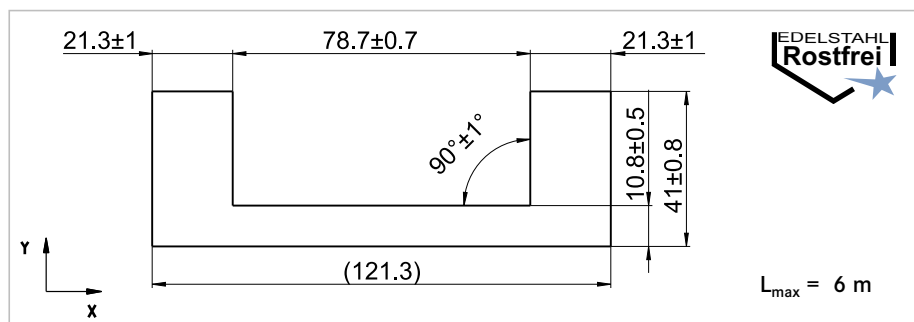
m	10,4	kg/m
A	13,3	cm ²
I _x	16,8	cm ⁴
W _x	6,6	cm ³
I _y	149,8	cm ⁴
W _y	32,8	cm ³
e _y	1,3	cm



NEW Standard 2 INOX-L

Artikel-Nr. 113.012.010
Article no.

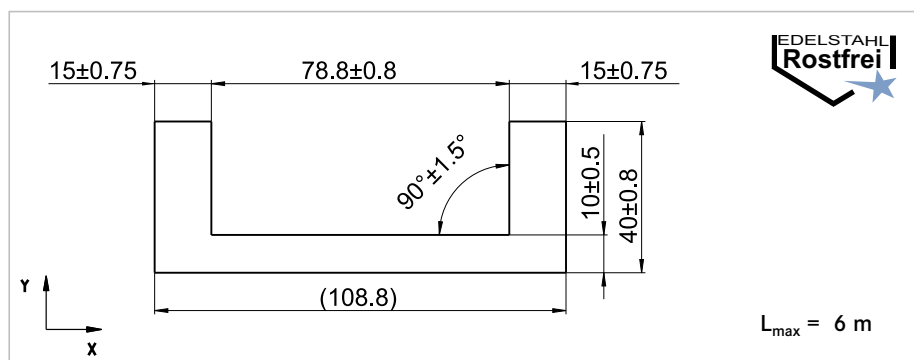
m	20,4	kg/m
A	26,0	cm ²
I _x	38,3	cm ⁴
W _x	15,1	cm ³
I _y	487,1	cm ⁴
W _y	80,3	cm ³
e _y	1,6	cm



NEW Standard 2 INOX-light

Artikel-Nr. 113.012.021
Article no.

m	15,6	kg/m
A	19,9	cm ²
I _x	27,4	cm ⁴
W _x	10,5	cm ³
I _y	307,0	cm ⁴
W _y	56,4	cm ³
e _y	1,4	cm



Standard 3 INOX-L

Artikel-Nr. 113.013.003
Article no.

m	18,8	kg/m
A	23,9	cm ²
I _x	54,4	cm ⁴
W _x	16,8	cm ³
I _y	471,1	cm ⁴
W _y	78,9	cm ³
e _y	1,8	cm

